


(SWE)

Trappfunktion


Följ anvisning för "anslutning", men byt ut punkterna 2 och 3 mot punkterna 9, 10 och 11 nedan.

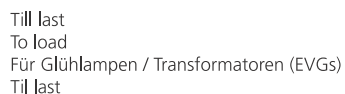
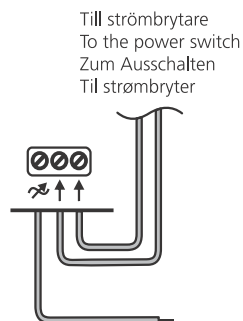
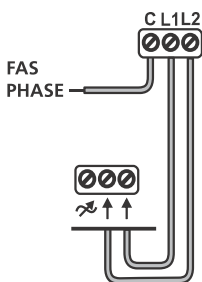
9. Anslut fasen till plinten märkt med "C" på tvåvägsströmbrytaren.
10. Anslut plinten märkt "L1" på strömbrytaren till "L1" på dimmern. Anslut plinten märkt "L2" på strömbrytaren till den återstående plinten märkt med "L2" på dimmern.
11. Anslut ledaren som går till last till plinten märkt med  på dimmern.

(DEU)

Wechselschaltung

Folgen Sie den Anweisungen für den Anschluss, aber ersetzen die Absätze 2 und 3, um die Ziffern 9, 10 und 11 unten.


9. Verbinden Sie die Phase dem dem Anschluss des Wechselschalters mit der Markierung "C"
10. Verbinden Sie den Anschluss "L1" des Wechselschalters zu dem Anschluss "L1" des Dimmers. Verbinden Sie den Anschluss "L2" des Wechselschalters mit dem Anschluss "L2" des Dimmers.
11. Schließen Sie das Kabel das zu der Last (Glühlampe / Transformator) führt an den Anschluss des Dimmers mit dem .



(ENG)

Staircase function


Follow the instructions for "connection", but replace paragraphs 2 and 3 to paragraphs 9, 10 and 11 below.

9. Connect the phase to the terminal of the two-way switch marked "C".
10. Connect the terminal of the switch marked "L1" to the dimmer terminal marked "L1". Connect the terminal of the switch marked "L2" to the remaining dimmer terminal marked "L2".
11. Connect the wire that goes to load to the dimmer terminal marked with .

(NO)

Endevenderfunksjon

Følg anvisning for "tilkobling", men bytt ut punkt 2 og 3 mot punkt 9, 10 og 11 nedenfor.

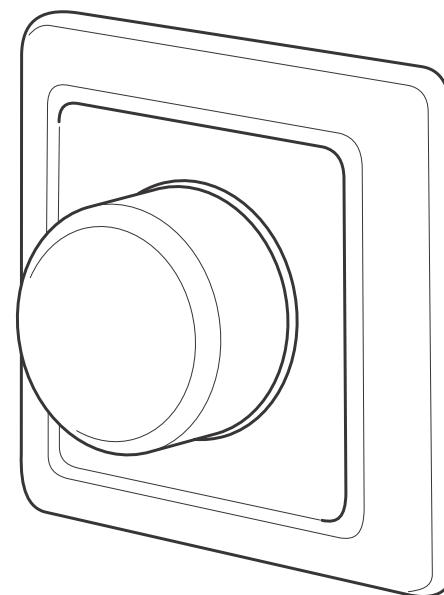
9. Koble fasen til klemmen merket med "C" på toveisstrømbryteren.
10. Koble klemmen merket "L1" på strømbryteren til "L1" på dimmeren. Koble klemmen merket "L2" på strømbryteren til den gjenværende klemmen merket med "L2" på dimmeren.
11. Koble til ledere som går til last til klemmen merket med  på dimmeren.

(SWE) INSTALLATIONSANVISNING

(ENG) INSTALLATION INSTRUCTIONS

(DEU) INSTALLATIONSANLEITUNG

(NO) INSTALLASJONSANVISNING




LED-dimmer VD200

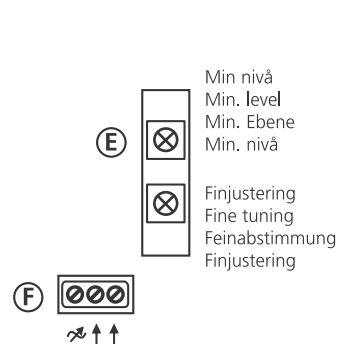
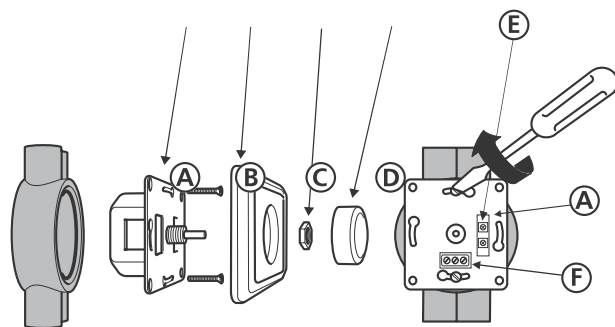
SWE

Installationsanvisning för LED-dimmer

För LED 1-100W, 230V halogen, glödljus och elektroniska transformatorer.
Använd inte LED-dimmern till lysrör, fläktar eller ringkärnor.
Installation får endast utföras av behörig elektriker.

Anslutning

1. Bryt strömmen.
2. Anslut fasen till en av plintarna märkt med L1 eller L2 på dimmern.
3. Anslut ledaren som fortsätter till last till plinten på dimmern märkt med  (se kopplingschema).
4. Nollan skall vara ansluten direkt till last. Är den bruten i apparatdosan, koppla ihop med toppklämma eller annan anslutning.
5. Montera dimmern (A) i apparatdosan. Se till att inga kablar kläms.
6. Vid behov, justera minsta nivå med hjälp av det nedre vridreglaget i hålet (E).
Finjustera eventuellt flimmer med det övre reglaget.
7. Skruva fast höljet (B) med medföljande mutter (C).
8. Tryck fast vredet (D) med ett enkelt tryck.




ENG

Installation instructions for LED-dimmer

For electronic transformers, 230V halogen, incandescent and LED 1-100W. Do not use the LED-dimmer for fluorescent lighting, fans or toroids. **Electronic equipment must be installed by an authorized electrician.**

Connection


1. Disconnect the power.
2. Connect the phase to one of the dimmer terminals marked L1 or L2.
3. Connect the wire that continues to load to the dimmer terminal marked  (see wiring diagram).
4. The null/neutral shall be connected to the load. If it is punkt in the wall box, connect with top clamp or other connection.
5. Install the dimmer (A) in the wall box. Make sure that no wires are pinched.
6. If necessary, adjust the minimum level using the lower rotary knob in the hole (E). Fine tune any flickering with the upper knob.
7. Attach the cover (B) with the supplied nut (C).
8. Attach the button (D) with a simple push.

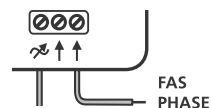
DEU

Installationsanleitung für LED-Dimmer

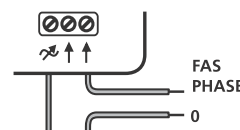
Der LED-Dimmer VD100 ist geeignet für 230V Halogenlampen, Glühlampen und 230V LED Lampen von 1-100W. Verwenden Sie den LED-Dimmer nicht für Leuchtstofflampen, Motoren, Ventilatoren oder Ringkerntransformatoren. Die Installation muss von einer Elektrofachkraft durchgeführt werden!

Verbindung

1. Trennen Sie die Zuleitung vom Netz (Sicherung, FI-Schalter).
2. Schließen Sie die Phase zu einem der L1 oder L2 am Dimmer gekennzeichneten Klemmen.
3. Schließen Sie die Glühlampen/Transformator an den Ausgang des Dimmers .
4. Der Nullleiter (N) wird direkt an der Glühlampe oder dem Transformator angeschlossen.
5. Montieren Sie den Dimmer in der Unterputzdose und achten Sie darauf, dass alle Leitungen gut verstaut sind.
6. Falls notwendig, können Sie mit dem unteren Trimmer (E) die minimale Helligkeit einstellen. Falls die angeschlossenen Leuchten flackern, können Sie dies mit dem oberen Trimmer korrigieren.
7. Befestigen Sie die Blende (B) mittels der mitgelieferten Mutter (C).
8. Der Drehknopf (D) wird nun einfach aufgesteckt.



Till glödljus/transformator
For incandescent / transformer
Für Glühlampen / Transformatoren (EVGs)
Til glødelys/transformator





Glödljus/transformator med 12V lampa
Incandescent / transformer with 12V bulb
Glühlampe / Niedervolt-Halogen Netzteil
Glødelys/transformator med 12 V-lampe

NO

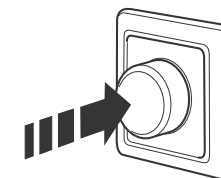
Installasjonsanvisning for LED-dimmer

For LED 1-100W, 230 V halogen, glødelys og elektroniske transformatorer. Bruk ikke LED-dimmern til lysrør, vifter eller ringkjerner. **Installasjon må bare utføres av autorisert elektriker.**

Anslutning

1. Bryt strømmen.
2. Koble fasen til en av klemmene merket med L1 eller L2 på dimmern.
3. Koble til ledaren som fortsetter til last til klemmen på dimmern merket med  (se koblingskjema).
4. Nullen skal være koblet direkte til last. Er den brutt i veggboxen, kobler du sammen med toppklemme eller annen tilkobling. .
5. Monter dimmern (A) i veggboxen. Sørg for at ingen kabler blir klemt.
6. Ved behov justerer du minste nivå ved hjelp av det nedre vrikontrolen i hullet (E).
Finjuster eventuelt flimmer med den øvre kontrollen.
7. Skru fast hylsteret (B) med medfølgende mutter (C).
8. Trykk fast knappen (D) med et enkelt trykk.

Av / På
Off / On
Aus / Ein
Av / På



Høj / Sänk
Increase / Decrease
Heller / Dunkler
Løft / senk

